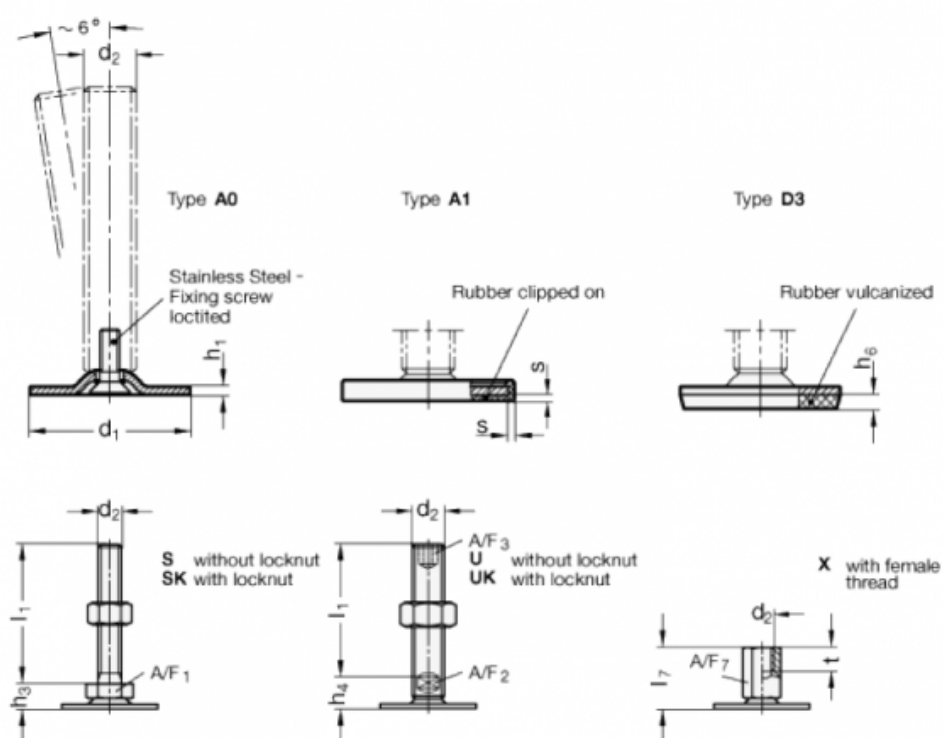


Varenummer: 204080M20150A0UK

Beskrivelse: E+G Justerfod
GN 40-80-M20-150-A0-UK

Note: UK Med møtrik, sekskant i toppen, spændeflade i bunden

Mål



A/F2 = 15
A/F3 = 10
d1 = 80
d2 = M20
h1 = 3
h4 = 18
h6 =
l1 = 150

s =